

Vision® 刚性接头 X-Line LIGID

1.0 产品描述

1.1 规格

- DN65-DN200/3OD-8"

1.2 管道

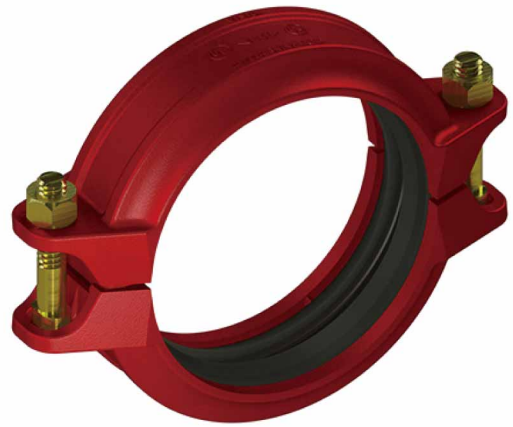
- SCH10, SCH40碳钢管, 用于其他材质与壁厚的管道, 请咨询上海威逊。

1.3 最大工作压力

- 全真空至2.5Mpa(25bar)
- 工作压力取决于管道材质, 壁厚和管道规格

1.4 功能

- 连接沟槽管道, 管件或阀门, 沟槽满足GB5135.11附录A及AWWA C606
- 提供刚性连接, 现在轴向或角向位移



2 认证



3 部件材质

3.1 外壳: 球墨铸铁满足 GB/T 1348, 牌号QT450-12

3.2 表面涂层 (确定选项)

- 橘红色 环氧树脂
- 热镀锌

3.3 密封圈:

- EPDM (三元乙丙): 适用于冷水、热水、弱酸、无油空气, 适用温度-40°C至125°C
- 更多密封圈材质, 请咨询上海威逊

3.4 螺栓

- 碳钢高强度螺栓, 电镀锌
- GB/T3098.1, 9.8级

3.5 螺母

- 碳钢高强度螺母, 电镀锌
- GB/T3098.2, 8级

Vision® 刚性接头 X-Line LIGID

4 性能

4.1 SCH10和SCH40钢管

公称	实际外径	UL		FM		消防认证
mm	mm	Sch.10	Sch.40	Sch.10	Sch.40	-
Inches	Inches	psi kPa bar	psi kPa bar	psi kPa bar	psi kPa bar	MPa
65	76.10[1]	300	300	300	300	2.5
3OD	3.000	2067	2067	2067	2067	2.5
		20.7	20.7	20.7	20.7	
80	88.9	300	300	300	300	2.5
3	3.5	2067	2067	2067	2067	2.5
		20.7	20.7	20.7	20.7	
100	108.00[4]	300	300	300	300	2.5
4½OD	4.250	2067	2067	2067	2067	2.5
		20.7	20.7	20.7	20.7	
100	114.3	300	300	300	300	2.5
4	4.500	2067	2067	2067	2067	2.5
		20.7	20.7	20.7	20.7	
125	133.000	300	300	300	300	2.5
5½OD	5.250	2067	2067	2067	2067	2.5
		20.7	20.7	20.7	20.7	
125	139.70 [1]	300	300	300	300	2.5
5½OD	5.500	2067	2067	2067	2067	2.5
		20.7	20.7	20.7	20.7	
150	159.00[4]	300	300	300	300	2.5
6½OD	6.250	2067	2067	2067	2067	2.5
		20.7	20.7	20.7	20.7	
150	165.10	300	300	300	300	2.5
6½OD	6.500	2067	2067	2067	2067	2.5
		20.7	20.7	20.7	20.7	
200	219.10 [3]	300	300	300	300	2.5
8	8.625	2067	2067	2067	2067	2.5
		20.7	20.7	20.7	20.7	

- 10号管及40号管满足NFPA13
- [1] GB/T 3091钢管, [2] JIS G3452钢管, [3] 0.188"壁厚钢管, [4] GB/T21835钢管

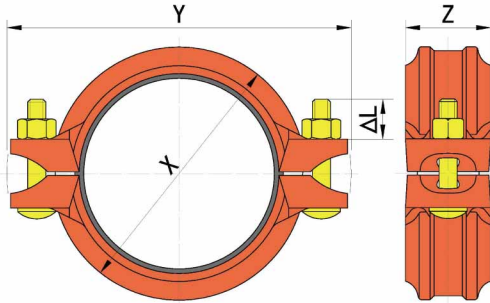
4.2 特殊钢管

沟槽型式	钢管	规格 Inches	认证压力 Psi
滚槽	EF	1-1/4, 1-1/2, 2, 2-1/2, 3,	300
滚槽	MF	1-1/4, 1-1/2, 2, 2-1/2, 3,	300
滚槽	FF	1-1/2, 2, 2-1/2, 3, 4	300
滚槽	GB/T 3092	1, 1-1/4, 1-1/2, 2, 3OD, 3, 4, 6-1/2OD	300
滚槽,切槽	GB/T 3091	1, 1-1/4, 1-1/2, 2, 3OD, 3, 4, 6-1/2OD	300
滚槽,切槽	GB/T 17395	1, 1-1/4, 4, 5, 1-1/2, 5/2, 2-1/2, 2, 3OD, 3, 4-1/4, 4, 5-1/4OD, 5-1/2OD, 5, 4-1/4OD, 6-1/2OD, 6, 8, 10, 12,	300

- EF为Bull Moose Tube Co.公司的EDDY FLOW钢管, 文件号EX4054
- MF为Wheatland TubeCo.公司的Mega-Flow钢管, 文件号EX4197
- FF为Youngstown TubeCo.公司的Fire-Flo 钢管, 文件号EX4197

Vision®刚性接头 X-Line LIGID

5 尺寸



公称	外径	工作压力	管端力	管端间隙	X	Y	Z	ΔL	螺栓	约重
mm	mm	MPa	N	mm	mm	mm	mm	mm	mm	kg
65	76.1	2.5	11365	2.6	103	147	48	15	M10x55	0.9
80	88.9	2.5	15510	2.6	116	163	48	15	M10x55	1.0
100	108.0	2.5	22891	2.6	137	187	49	15	M10x60	1.4
100	114.3	2.5	25639	2.6	144	194	49	15	M10x60	1.3
125	133.0	2.5	34715	2.8	166	225	49	23	M12x75	1.8
125	139.7	2.5	38300	2.8	172	230	49	23	M12x75	1.8
150	159.0	2.5	49614	2.6	192	252	49	23	M12x75	2.1
150	165.1	2.5	53494	2.6	196	258	49	23	M12x75	2.2
200	219.1	2.5	94209	4.9	255	330	61	32	M16x90	4.1

- 1.表中所列工作压力为最大工作压力，最大工作压力与管端力是基于标准钢管及标准沟槽基础上得出的内部和外部载荷的总和。现场试验压力可增至1.5倍的最大工作压力，但现场试压仅供测试一次。
- 2.LIGID接头为刚性接头，不能补偿管道系统的热胀冷缩，允许管端间隙仅适用于系统管道布置。
- 3.允许管端间隙是基于每个规格标准滚槽管道而得出的数值，这些数值均为最大值，标准切槽的数值可能增大。用于设计和安装时，考虑到公差的存在，这些数值应降低，对于80mm及以下管道降低50%，对于100mm及以上管道降低25%。