

# Vision®刚性接头 X-Line 001

## 1 产品描述

### 1.1 规格

- DN32-DN300/1¼-12"

### 1.2 管道

- SCH10, SCH40碳钢管和4.2所列的特殊碳钢管，用于其他材质与壁厚厚的管道，请咨询上海威逊。

### 1.3 最大工作压力

- 全真空至2.5Mpa



## 2 认证



## 3 部件材质

3.1 外壳: 球墨铸铁满足 GB/T 1348, 牌号QT450-12

3.2 表面涂层 (确定选项)

- 橘红色 环氧树脂
- 热镀锌

3.3 密封圈:

- EPDM (三元乙丙): 适用于冷水、热水、弱酸、无油空气, 适用温度-40°C至125°C
- 更多密封圈材质, 请咨询上海威逊

3.4 螺栓

- 碳钢高强度螺栓, 电镀锌
- GB/T3098.1, 9.8级

3.5 螺母

- 碳钢高强度螺母, 电镀锌
- GB/T3098.2, 8级

# Vision® 刚性接头 X-Line 001

## 4 性能

### 4.1 SCH10和SCH40钢管

公称	实际外径	UL		FM		消防认证
		Sch.10	Sch.40	Sch.10	Sch.40	
mm	mm					-
Inches	Inches	psi kPa bar	psi kPa bar	psi kPa bar	psi kPa bar	MPa
32	42.40	300 2067 20.7	300 2067 20.7	300 2067 20.7	300 2067 20.7	2.5
1¼	1.660					2.5
40	48.30	300 2067 20.7	300 2067 20.7	300 2067 20.7	300 2067 20.7	2.5
1½	1.900					2.5
50	60.30	300 2067 20.7	300 2067 20.7	300 2067 20.7	300 2067 20.7	2.5
2	2.375					2.5
65	76.10[1]	300 2067 20.7	300 2067 20.7	300 2067 20.7	300 2067 20.7	2.5
3OD	3.000					2.5
80	88.9	300 2067 20.7	300 2067 20.7	300 2067 20.7	300 2067 20.7	2.5
3	3.5					2.5
100	108.00[4]	300 2067 20.7	300 2067 20.7	300 2067 20.7	300 2067 20.7	2.5
4%OD	4.250					2.5
100	114.3	300 2067 20.7	300 2067 20.7	300 2067 20.7	300 2067 20.7	2.5
4	4.500					2.5
125	133.000	300 2067 20.7	300 2067 20.7	300 2067 20.7	300 2067 20.7	2.5
5%OD	5.250					2.5
125	139.70 [1]	300 2067 20.7	300 2067 20.7	300 2067 20.7	300 2067 20.7	2.5
5%OD	5.500					2.5
150	159.00[4]	300 2067 20.7	300 2067 20.7	300 2067 20.7	300 2067 20.7	2.5
6%OD	6.250					2.5
150	165.10	300 2067 20.7	300 2067 20.7	300 2067 20.7	300 2067 20.7	2.5
6%OD	6.500					2.5
150	168.30	300 2067 20.7	300 2067 20.7	300 2067 20.7	300 2067 20.7	2.5
6	6.625					2.5
200	219.10 [3]	300 2067 20.7	300 2067 20.7	300 2067 20.7	300 2067 20.7	2.5
8	8.625					2.5
250	273.00	300 2067 20.7	300 2067 20.7	300 2067 20.7	300 2067 20.7	2.5
10	10.75					2.5
300	323.90	300 2067 20.7	300 2067 20.7	300 2067 20.7	300 2067 20.7	2.5
12	12.75					2.5

- 10号管及40号管满足NFPA13
- [1] GB/T 3091钢管, [2] JIS G3452钢管, [3] 0.188 "壁厚钢管, [4] GB/T21835钢管

### 4.2 特殊钢管

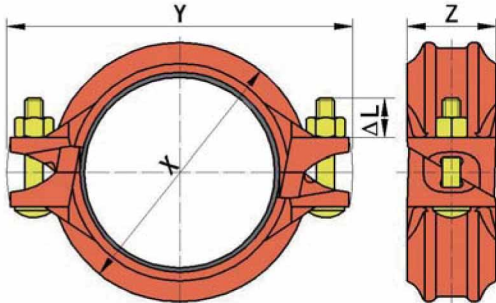
沟槽型式	钢管	规格 Inches	认证压力 Psi
滚槽	EF	1-1/4, 1-1/2, 2, 2-1/2, 3,	300
滚槽	MF	1-1/4, 1-1/2, 2, 2-1/2, 3,	300
滚槽	FF	1-1/2, 2, 2-1/2, 3, 4	300
滚槽	GB/T 3092	1, 1-1/4, 1-1/2, 2, 3OD, 3, 4, 6-1/2OD	300
滚槽,切槽	GB/T 3091	1, 1-1/4, 1-1/2, 2, 3OD, 3, 4, 6-1/2OD	300
滚槽,切槽	GB/T 17395	1, 1-1/4, 4, 5, 1-1/2, 5/2, 2, 2-1/2, 3OD, 3, 4-1/4, 4, 5-1/4OD, 5-1/2OD, 5, 4-1/4OD, 6-1/2OD, 6, 8, 10, 12,	300

- EF为Bull Moose Tube Co.公司的EDDY FLOW钢管, 文件号EX4054
- MF为Wheatland TubeCo.公司的Mega-Flow钢管, 文件号EX4197
- FF为Youngstown TubeCo.公司的Fire-Flo 钢管, 文件号EX4197



# Vision®刚性接头 X-Line 001

## 5 尺寸



公称	外径	工作压力	管端力	管端间隙	X	Y	Z	ΔL	螺栓规格	约重
mm	mm	MPa	N	mm	mm	mm	mm	mm	mm	kg
32	42.4	5.2*	7338	2.2	60	107	45	15	M10x50	0.6
40	48.3	5.2*	9523	2.2	71	114	45	15	M10x50	0.7
50	60.3	2.5	7136	2.2	85	128	47	15	M10x50	0.8
65	76.1	2.5	11365	2.7	100	147	48	15	M10x55	1.1
80	88.9	2.5	15510	2.7	113	161	48	15	M10x55	1.2
100	108.0	2.5	22891	4.7	134	188	53	15	M10x60	1.6
100	114.3	2.5	25639	4.7	143	195	53	15	M10x60	1.6
125	133.0	2.5	34715	4.7	165	212	53	23	M12x75	2.2
125	139.7	2.5	38300	4.7	170	230	53	23	M12x75	2.3
150	159.0	2.5	49614	4.7	190	247	53	23	M12x75	2.5
150	165.1	2.5	53494	4.7	198	259	52	23	M12x75	2.6
150	168.3	2.5	55588	4.7	200	265	54	23	M12x75	2.7
200	219.1	2.5	94209	5.9	260	354	59	36	M20x110	4.7
250	273.0	2.5	146263	6.4	315	406	63	36	M20x120	6.0
300	323.9	2.5	205888	6.4	368	462	64	36	M20x120	8.0

- 表中所列工作压力为最大工作压力，最大工作压力与管端力是基于标准钢管及标准沟槽基础上得出的内部和外部载荷的总和。现场试验压力可增至1.5倍的最大工作压力，但现场试压仅供测试一次。
- LIGID接头为刚性接头，不能补偿管道系统的热胀冷缩，允许管端间隙仅适用于系统管道布置。
- 允许管端间隙是基于每个规格标准滚槽管道而得出的数值，这些数值均为最大值，标准切槽的数值可能增大。用于设计和安装时，考虑到公差的存在，这些数值应降低，对于80mm及以下管道降低50%，对于100mm及以上管道降低25%。
- 更大规格请选用UG28R型超越刚性接头。