

VISION® 刚性接头 | E01

1 产品描述

1.1 规格

- DN50-300

1.2 管道

- GB/T 3091 《低压流体输送用焊接钢管》
- GB/T 9163 《输送流体用无缝钢管》
- GB/T 17395 《无缝钢管尺寸、外形、重量及允许偏差》

1.3 最大工作压力

- 全真空至2.5MPa
- 工作压力取决于材质，壁厚和管道规格

1.4 功能

- 连接碳钢管，管件或阀门沟槽满足GB5135.11
- 提供刚性连接，限制轴向或角向位移

2 认证



3 部件材质

3.1 外壳: 球墨铸铁，满足 GB/T 1348，牌号QT450-12

3.2 表面涂层 (确定选项)

- 环氧树脂喷粉，消防红RAL3000
- 热镀锌

3.3 密封圈:

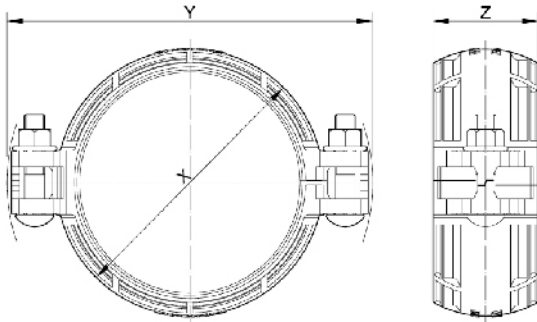
- EPDM (三元乙丙): 适用于冷水、热水、弱酸、无油空气，适用温度-40°C至125°C
- 更多密封圈材质，请咨询上海威逊

3.4 螺栓

- GB/T3098.1《紧固件机械性能: 螺栓、螺钉和螺柱》，8.8级
- 电镀锌，48小时5%盐雾试验，无红锈

3.5 螺母

- GB/T3098.2《紧固件机械性能: 螺母》，8级
- 电镀锌，48小时5%盐雾试验，无红锈



规格 mm		管端间隙	螺栓/螺母		X	Y	Z	约重
公称	外径	mm	规格	数量	mm	mm	mm	kg
50	60.3	2.8	M10x37	2	78	127	52.2	0.6
65	76.1	2.8	M10x42	2	94	142	52.2	0.7
80	88.9	2.8	M10x42	2	107	156	52.2	0.8
100	108.0	2.8	M10x52	2	126	175	52.2	1.0
100	114.3	2.8	M10x52	2	133	182	52.5	1.0
125	139.7	2.8	M12x62	2	161	216	54.0	1.5
150	159.0	2.8	M12x62	2	180	236	54.0	1.7
150	165.1	2.8	M12x62	2	187	240	55.0	1.7
200	219.1	3.8	M16x75	2	246	316	66.0	3.3
250	273.0	4.3	M20x90	2	300	387	70.0	5.2
300	323.9	4.3	M20x90	2	352	441	70.0	5.9

规格 mm		最大工作压力	最大管端力
公称直径	实际外径	Mpa	N
50	60.3	2.5	7139
65	76.1	2.5	11371
80	88.9	2.5	15518
100	108.0	2.5	22902
100	114.3	2.5	25652
125	139.7	2.5	38320
150	159.0	2.5	49639
150	165.1	2.5	53521

规格 mm		最大工作压力	最大管端力
公称直径	实际外径	Mpa	N
200	219.1	2.5	94257
250	273.0	2.5	146337
300	323.9	2.5	205993

- 安装指导请参见AZ-1451号安装资料。
- 更多规格请咨询上海威逊，DN350-600，可选用VISION工业版1系列沟槽式接头。
- E01为刚性接头，不能补偿管道的热胀冷缩及沉降，管端间隙仅用于管道布置。
- 工作压力与管端力是基于标准管、标准滚制或切制沟槽计算得出的全部内部和外部载荷的总和。

